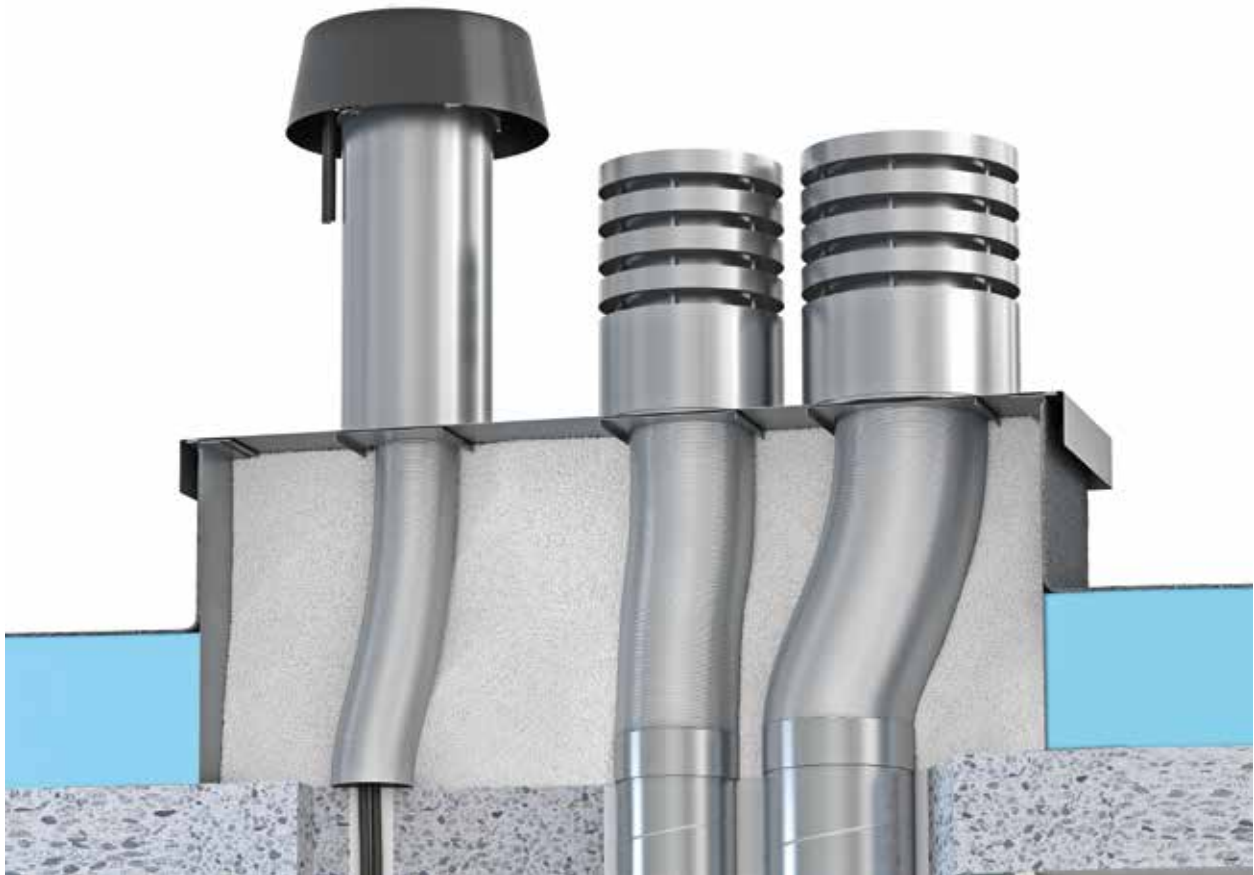


# ISO<sup>SK</sup> Sammelkasten

Meisterlich planen, kombinieren und montieren



## ISO<sup>SK</sup> – Sammelkasten



### Wie gut zu wissen; einen Partner zu haben der weiß, wie Dach funktioniert.

Das Flachdach ist eines der sensibelsten Bauteile an einem Gebäude. Nicht nur, dass vollkommen unterschiedliche Gewerke ineinandergreifen, vor allem – das Flachdach verzeiht keine Fehler. Entsprechend umfangreich sind die Normen und Regeln für dieses Bauteil.

Ganz allgemein gilt: Dachdurchdringungen sind durch planerische Maßnahmen auf ein Minimum zu reduzieren und zusammenzuführen. Die Besonderheit liegt demnach darin, Produkte zu entwickeln, die diesen Ansprüchen und Herausforderungen entsprechen und die der Vielfalt am Bau gerecht werden. So gibt es X verschiedene Dachkonstruktionen und Y verschiedene Leitungsvarianten in den Schächten. Planer sind angehalten, die Installationsschächte so platzsparend wie möglich zu halten.

Durch die Positionierung der Haubenköpfe auf dem Deckel, mit flexiblem Anschluss innerhalb des Gehäuses stellt dies mit dem ISO<sup>SK</sup> von **Schulte & Todt** die bestmögliche Lösung dar. Bei Öffnungen in Unterkonstruktionen wie z.B. Trapezblech bietet **Schulte & Todt** die unten geschlossene Ausführung an. Der Sammelkasten ISO<sup>SK</sup> von **Schulte & Todt** bietet die Möglichkeit, nicht nur eng nebeneinanderliegende Rohre in unterschiedlichen Durchmessern zu kombinieren, auch Kabel und Leitungen können durch die adaptierbare (werkseitig) **FleSoDur<sup>FD</sup>** angeschlossen bzw. hindurch geführt werden. Wie bei allen Flachdach-Produkten von **Schulte & Todt** ist auch der ISO<sup>SK</sup> aus nicht brennbaren Materialien, es entsteht kein Kondensat und die Lüftungshauben sind äußerst druckverlustarm im neuen Design und bei einfachster Montage.

## ISO<sup>SK</sup> – Sammelkasten

### Dreizügiger ISO<sup>SK</sup> mit Hauben für die Abluft



### ISO<sup>SK</sup> mit Kabeldurchführung (links), Abluft (mitte), Zuluft (rechts)



ISO<sup>SK</sup> bestehend aus: FleSoDur<sup>FD</sup> (links) für die Kabel- und Rohrdurchführung, Lüftungshaube (Mitte) mit geöffnetem Kopf für Schmutzwasser und geschlossenem Kopf für die Abluft, Rohrbogen (rechts) für die Zuluft-Verbindung zum WFR – Abstand ca. 2,50 Meter

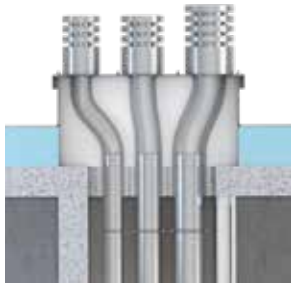


Wickelfalzrohr (WFR), kopfseitiger Insektenschutz und Stütze bauseits.

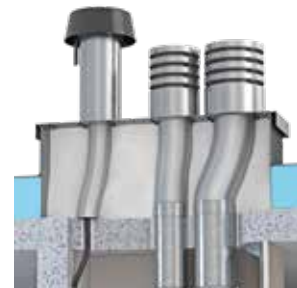
Wir empfehlen einen Abstand von 2,50 Meter, damit es nicht zu einem Luftkurzschluss kommt.

# ISO<sup>SK</sup> – Sammelkasten

**Der Fachmann weiß seine Vorteile zu schätzen und baut ihn einfach ein**



- & Einfachste Montage für vielfältige Anwendungen
- & Haubenköpfe und Deckel aus verzinktem Stahlblech, pulverbeschichtet  
FleSoDur<sup>FD</sup>-Mantel aus Edelstahl
- & Schlagregensicher und UV-beständig



Geöffneter Kastenboden bei geschlossenem Deckendurchbruch z.B. Betondecke

- & Haubenköpfe zusätzlich gedämmt  
keine Kondensatbildung
- & Komplette nicht brennbar (außer Dichtungsmaterial)
- & Für Zu- und Abluft, Kabel und Rohre
- & Flexibel in den Anschlüssen
- & Für geschlossene Deckendurchbrüche mit geöffnetem Kastenboden



Geschlossener Kastenboden bei geöffnetem Deckendurchbruch z.B. Trapezblechdach



Haubenkopf Schmutzwasser

- & Einfaches Verschließen des Deckendurchbruches
- & Für Trapezblechdächer mit festen Anschlüssen
- & Lieferbar in Höhen 450, 600 und 900 mm



Haubenkopf Abluft



Bogen 90° für Zuluft verzinkt

- & Lieferbar mit Anschluss an Attika (bei Bestellung angeben an welcher Seite)
- & Die Dämmung innerhalb des Kastens erfolgt durch eine Dämmstoffschüttung z.B. Perlite vor Ort (im Lieferumfang enthalten)
- & In Kombination Dachhauben, Bögen und FleSoDur<sup>FD</sup> (Kabel- und Rohrdurchführung) lieferbar



FleSoDur<sup>FD</sup> – Haubenkopf für die sichere Durchführung von Kabeln und Rohren

## ISO<sup>SK</sup> – Sammelkasten

### Der Konfigurator für den Sammelkasten – genial einfach, einfach genial

Der Sammelkasten „ISO<sup>SK</sup>“ wurde speziell für Installationsschächte entwickelt und konstruiert. **Schulte & Todt** hat hier wieder sehr eng mit Fachleuten aus dem Installations- und Dachdeckerhandwerk zusammengearbeitet und immer wieder deren fachliches Urteil und Meinung eingeholt. So lange, bis das heutige Produkt die Marktreife erreicht hat. Aus der Praxis – für die Praxis.

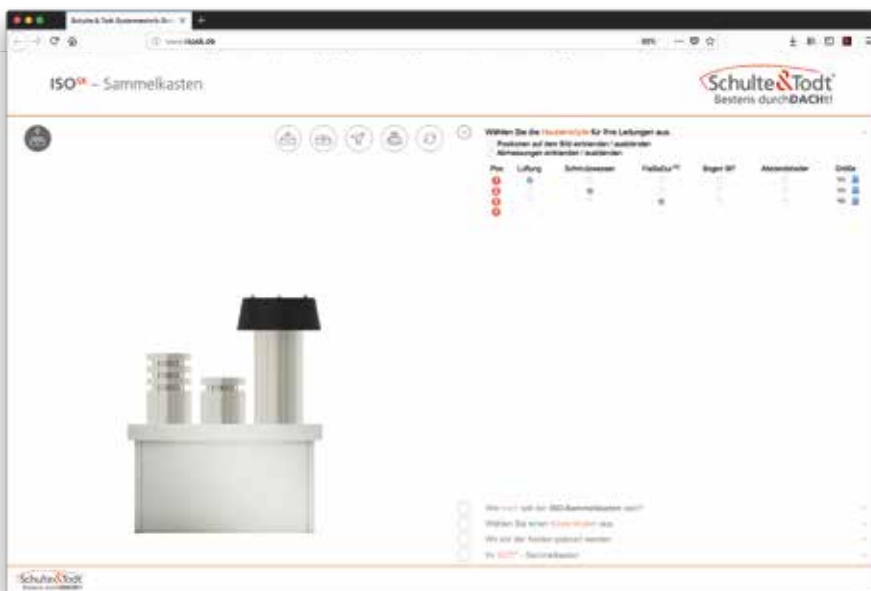
Der ISO<sup>SK</sup> wird heute standardmäßig in zwei Modellen (offener und geschlossener Kastenboden), in sechs Varianten (offen und geschlossener Kastenboden und in den Höhen von jeweils 450 mm, 600 mm und 900 mm) sowie mit schier unbegrenzten Möglichkeiten angeboten!

Hier liegt eine gewisse Unübersichtlichkeit nahe. Aber – nicht bei **Schulte & Todt**.

Alle unsere Produkte werden auf Grundlage der aktuellen DIN und EU-Normen entwickelt sowie in Anlehnung an die jeweils gültigen Fachregeln und Verordnungen. Immer aber so sicher wie nötig – so einfach wie möglich.

Dies gilt nicht nur für den Planer und Architekten, für den Handel, den Handwerker und Bauherrn, dies gilt immer auch für den Einkäufer.

Aus diesem Grund wurde speziell für den ISO<sup>SK</sup> ein „Konfigurator“ entwickelt, programmiert und für Sie auf unserer Webseite [www.schulte-todt.de](http://www.schulte-todt.de) zur Verfügung gestellt. Hier können Sie in ganz einfachen und schnellen Schritten sich Ihren Sammelkasten selber zusammenstellen und beim Ausdruck erhalten Sie sofort das passende Bild zusammen mit der Artikelnummer für Ihren Auftrag. So, dass Sie auch bei der Bestellung auf der sicheren Seite sind.



#### Attika

Der ISO<sup>SK</sup> bietet Ihnen auch die Möglichkeit, den Kasten freistehend auf dem Dach oder direkt an der Attika zu platzieren.

Mit dem Konfigurator haben Sie die entsprechende Auswahlmöglichkeit und der Sammelkasten wird sofort den örtlichen Gegebenheiten angepasst.



**NEU! Konfigurieren Sie sich jetzt  
Ihren individuellen Sammelkasten**  
Sammelkastenkonfigurator ISO<sup>SK</sup>

[www.schulte-todt.de](http://www.schulte-todt.de)

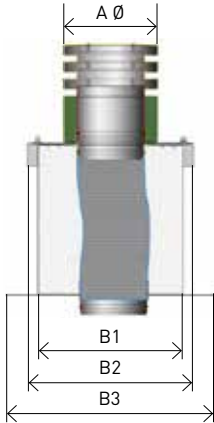
Bei Bestellungen bitte die Kastenhöhe angeben

# ISO<sup>SK</sup> – Sammelkasten

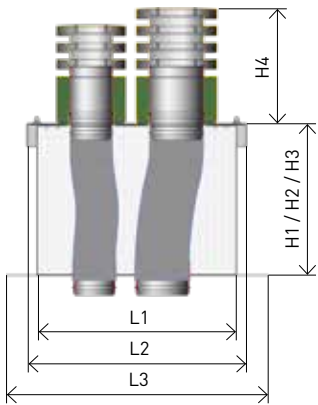
ISO<sup>SK</sup> ist lieferbar in den Kastenbreiten 340 mm, 600 mm, 750 mm, 900 mm, 1050 mm und 1200 mm (L1)

Beispielhafte Darstellungen mit Maßangaben

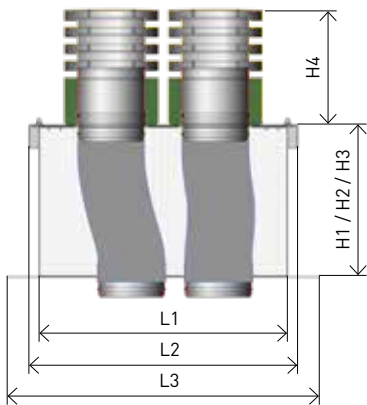
■ Variante 1/Stirnseite



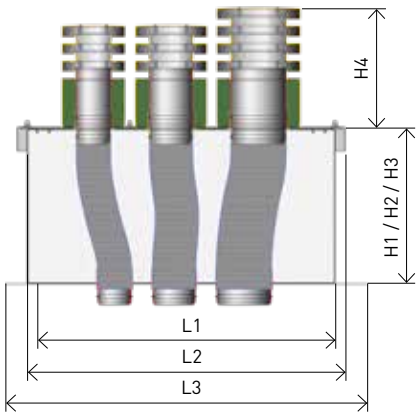
■ Variante 2



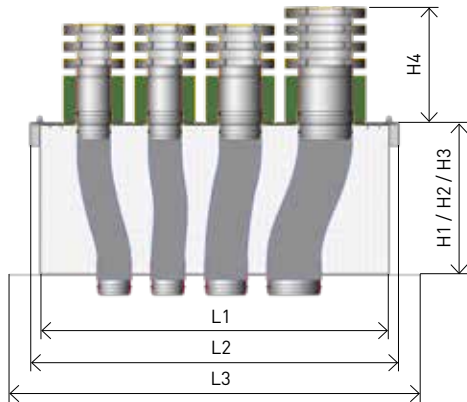
■ Variante 3



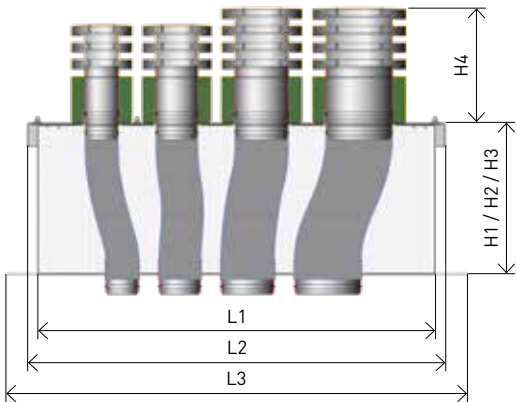
■ Variante 4



■ Variante 5



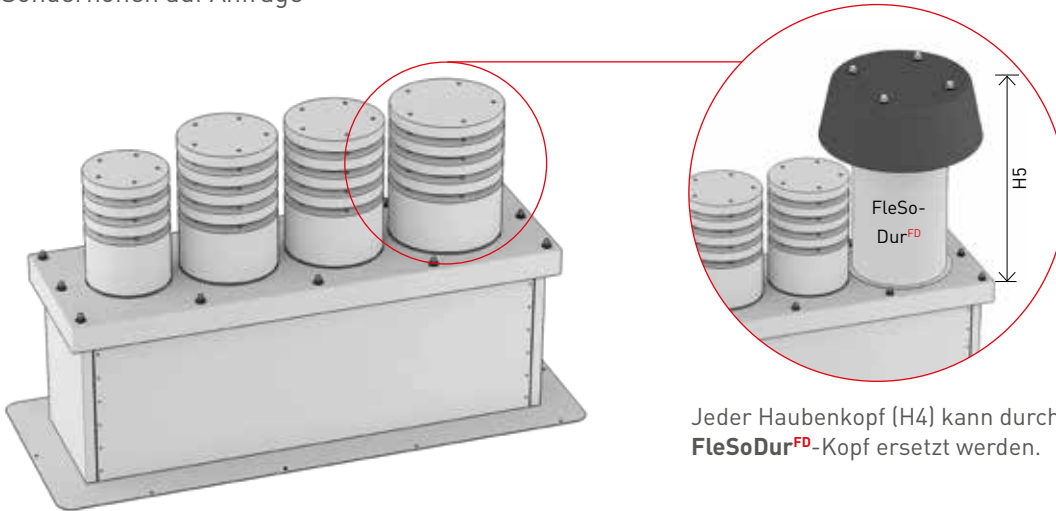
■ Variante 6



## ISO<sup>SK</sup> – Sammelkasten

ISO<sup>SK</sup> ist lieferbar in den Höhen 450 mm (H1), 600 mm (H2) und 900 mm (H3)

Sonderhöhen auf Anfrage



Jeder Haubenkopf (H4) kann durch einen FleSoDur<sup>FD</sup>-Kopf ersetzt werden.

### Gehäuse je nach Belegung

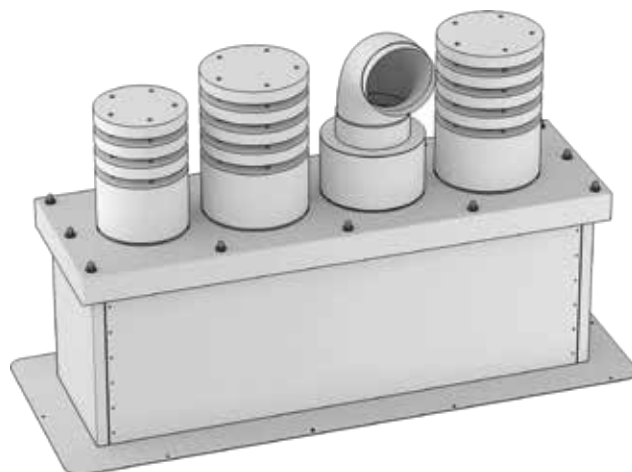
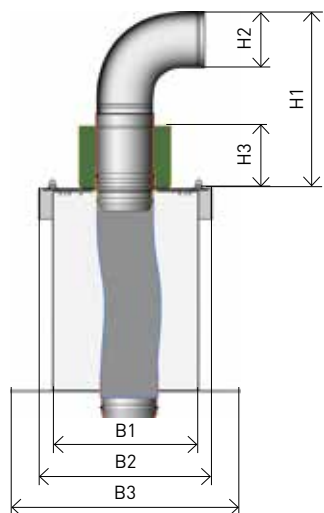
Angaben in mm	L1	L2	L3	B1	B2	B3	H1	H2	H3
ISO <sup>SK</sup> Var. 1	340	390	540	340	390	540	450	600	900
ISO <sup>SK</sup> Var. 2	600	650	800	340	390	540	450	600	900
ISO <sup>SK</sup> Var. 3	750	800	950	340	390	540	450	600	900
ISO <sup>SK</sup> Var. 4	900	950	1100	340	390	540	450	600	900
ISO <sup>SK</sup> Var. 5	1050	1100	1250	340	390	540	450	600	900
ISO <sup>SK</sup> Var. 6	1200	1250	1400	340	390	540	450	600	900

Angaben in mm	A/ ø	H4/ L*	H4/ HT(**)	H5/ FleSoDur <sup>FD</sup>
DN 100	185	305	195	575
DN 125	210	305	195	-
DN 160	245	360	195	597
DN 200	285	360	195	-
DN 250	335	360	195	-

\*Lüftung – \*\*Schmutzwasser

# ISO<sup>SK</sup> – Sammelkasten

## ISO<sup>SK</sup> mit 90°-Bogen Beispiel

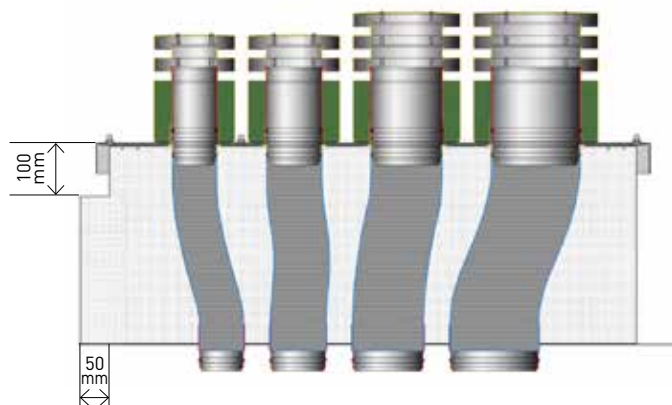


Der ISO<sup>SK</sup> richtet sich nach den baulichen Gegebenheiten – nicht umgekehrt.  
Der 90 ° Bogen kann an jede beliebige Position platziert werden.

## Gehäuse je nach Belegung mit Bogen 90°

Angaben in mm	B1	B2	B3	H1	H2	H3
DN 100	340	390	540	325	100	140
DN 125	340	390	540	363	125	140
DN 160	340	390	540	415	160	140
DN 180	340	390	540	445	180	140
DN 200	340	390	540	475	200	140

## ISO<sup>SK</sup> an Attika Beispiel



Verzug im Gehäuse je nach Position an Kopf- oder Stirnseite für Attika.



## ISO<sup>SK</sup> – Sammelkasten

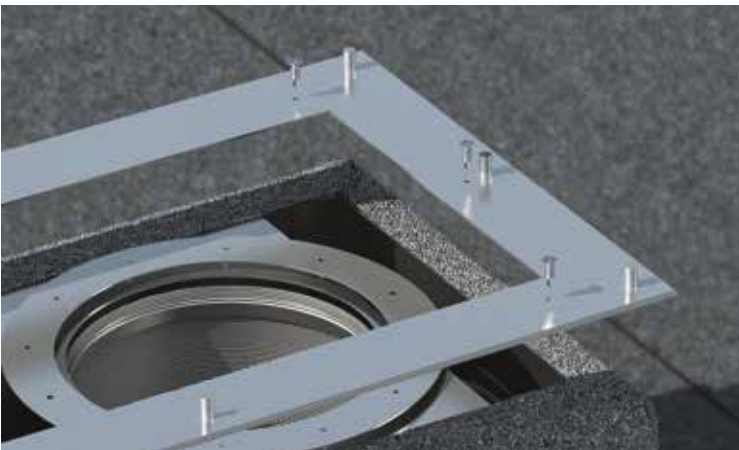
### Auszug aus den Montageanleitungen



Geschlossene Betondecke – geöffneter Kastenboden mit Flex-Rohren innen für den Anschluss an fixierten Rohren aus dem Installationsschacht.

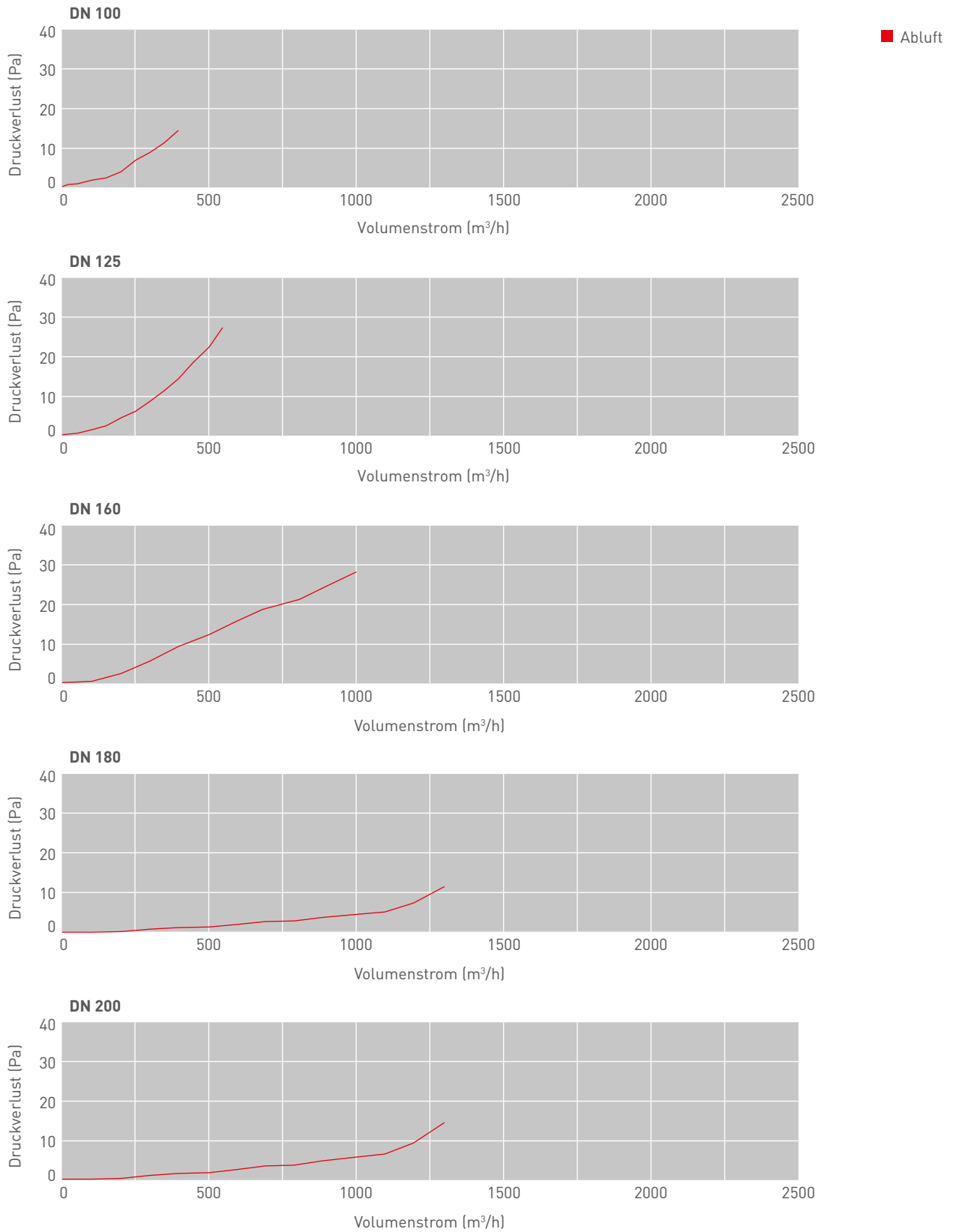


Geöffnetes Dach – geschlossener Kastenboden mit fixierten Rohrstützen unter dem Kastenboden für den Anschluss an Flex-Rohren unterhalb des Daches.



Die Dachbahnen (Bitumen oder Folie) werden am Kastenkörper angelegt und bis über die Kastenkante geführt, umgelegt und mit dem Kasten-Rahmen dauerhaft und sicher fest fixiert.

## Druckverluste







Ihr Ansprechpartner vor Ort:

[www.schulte-todt.de](http://www.schulte-todt.de)

Auflage 05/2020

**Schulte & Todt**  
Dachtechnik GmbH  
Systemtechnik GmbH & Co. KG

Wiebelsheidestraße 16  
59757 Arnsberg

Tel. +49 2932 63943  
[info@schulte-todt.de](mailto:info@schulte-todt.de)  
[www.schulte-todt.de](http://www.schulte-todt.de)