

23.1.2020

Hebeanleitung

Dachdurchführung BRTG, BRTF

Passende für DELTA Dachhaube



ALLGEMEINES

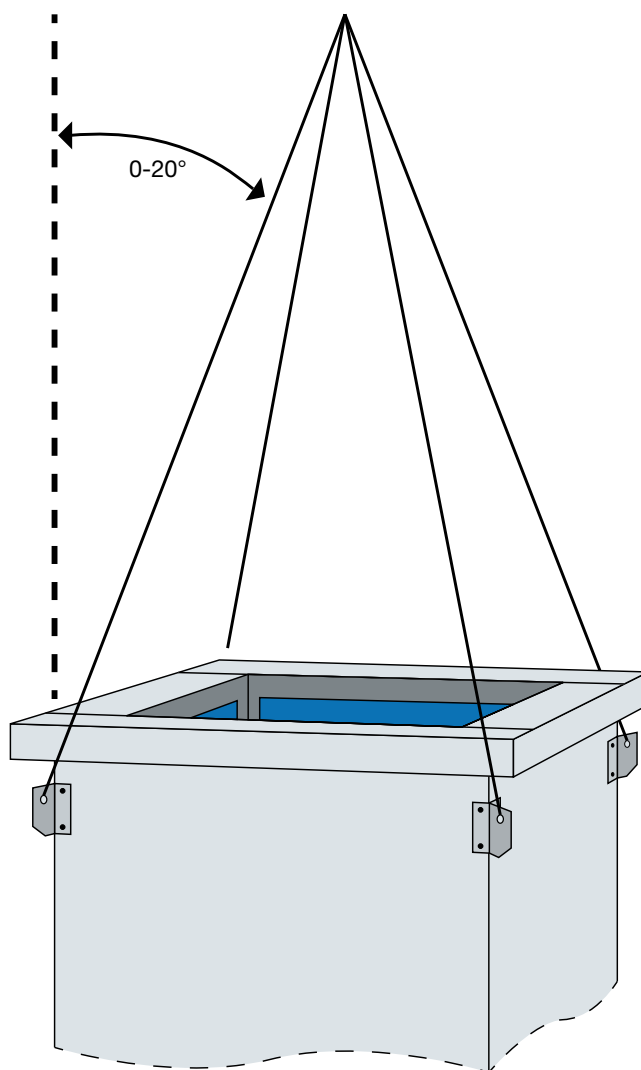
- Hebearbeiten dürfen nur von entsprechend geschultem Personal durchgeführt werden.
 - Die Dachdurchführung darf nur mit zu diesem Zweck zugelassenen Hebezeugen erfolgen.
 - Befolgen Sie bitte die Vorgaben und Anweisungen für das aktuelle Hubverfahren und Hebezeug.
 - Lesen Sie sorgfältig unsere Vorgaben, die für das jeweilige Produkt / die jeweilige Größe gelten.
 - Nur die Dachdurchführung darf angehoben werden. Weder Personen noch Objekte anderer Art dürfen in irgendeiner Weise zusammen mit den Dachdurchführungen gehoben werden.
 - **Der Aufenthalt unter hängender Last ist untersagt.**
 - Vor dem Anheben ist sorgfältig zu überprüfen, ob die vorgegebenen Hebepunkte unbeschädigt sind.
 - Dachhaube und Dachdurchführung sind separat zu heben.
- Beim Anheben unserer Dachdurchführungen sind die Verfahren für Dachdurchführungen anzuwenden. Wir empfehlen, beim Anheben von Produkten mit vier oder mehr Hebepunkten Hebejoche oder Rahmenjoche zu verwenden, damit die Last möglichst gleichmäßig verteilt wird.

Hubanweisungen für Dachdurchführungen BRTG und BRTF

Die Dachdurchführungen sind mit Hubvorrichtungen für eine sichere, einfache Handhabung ausgestattet. Die Hubbeschlüge bestehen aus dimensionierten Anschlüssen für zugelassene Hebewerkzeuge.

Die Hubbeschlüge sind bei der Dachdurchführung BRTF ab Größe 800 erhältlich.

1. Vor dem Anheben: Lesen Sie bitte die allgemeinen Hebeanweisungen für Dachdurchführungen sorgfältig durch (siehe Seite 1).
2. Dachdurchführungen werden separat gehoben und dürfen nicht mit zusätzlicher Last versehen werden.
3. Dachdurchführungen werden mit vier Befestigungspunkten einschl. zugehörigen Hebeösen für die Hubvorrichtung geliefert. Die Dachdurchführung ist an allen Hebepunkten anzuheben.
4. Es ist sicherzustellen, dass alle Schraubverbände richtig befestigt und die Hebeösen unbeschädigt sind.
5. Nach Hub und Montage (siehe separate Montageanleitung) der Dachdurchführung können die Hebeösen ggf. vor Ort abmontiert werden, um Platz zu schaffen.



Gewichte Dachdurchführung BRTG

| Größe | Gewichte, kg ^{*)} Isolierung, mm | | Gewicht mit Leitblech, kg ^{**)} Isolierung, mm | |
|-------|--|-------------------|--|-------------------|
| | 50 ¹⁾ | 100 ²⁾ | 50 ¹⁾ | 100 ²⁾ |
| 4 | 27 | 39 | – | – |
| 5 | 34 | 50 | – | – |
| 6 | 40 | 59 | 46 | – |
| 7 | 46 | 69 | 56 | 77 |
| 9 | 58 | 88 | 72 | 100 |

1) Entspricht EI30

2) Entspricht EI60

*) Die angegebenen Gewichte gelten bei einer Höhe von 800 mm in Standardausführung. Gewichte für andere Länge können mit folgender Formel berechnet werden:

Gewicht / 8 x neue Länge in dm

***) Die angegebenen Gewichte gelten bei einer Höhe von 800 mm in Standardausführung. Für sonstige Länge wenden Sie sich bitte an Schulte & Todt.

– = Nicht mit Leitblech erhältlich.

Gewichte Dachdurchführung BRTF

| Größe | Gewichte, kg ^{*)} Isolierung, mm | | Gewicht mit Leitblech, kg ^{**)} Isolierung, mm | |
|-------|--|-------------------|--|-------------------|
| | 50 ¹⁾ | 100 ²⁾ | 50 ¹⁾ | 100 ²⁾ |
| 300 | 45 | – | – | – |
| 400 | 55 | 64 | – | – |
| 500 | 60 | 71 | 66 | – |
| 600 | 68 | 80 | 78 | 90 |
| 800 | 85 | 101 | 98 | 101 |

1) Entspricht EI30

2) Entspricht EI60

*) Die angegebenen Gewichte gelten bei einer Höhe von 800 mm in Standardausführung. Gewichte für andere Länge können mit folgender Formel berechnet werden:

Gewicht / 8 x neue Länge in dm

***) Die angegebenen Gewichte gelten bei einer Höhe von 800 mm in Standardausführung. Für sonstige Länge wenden Sie sich bitte an Schulte & Todt.

– = Nicht mit Leitblech erhältlich.

ACHTUNG! Haube und Dachdurchführung sind waagrecht zu montieren.