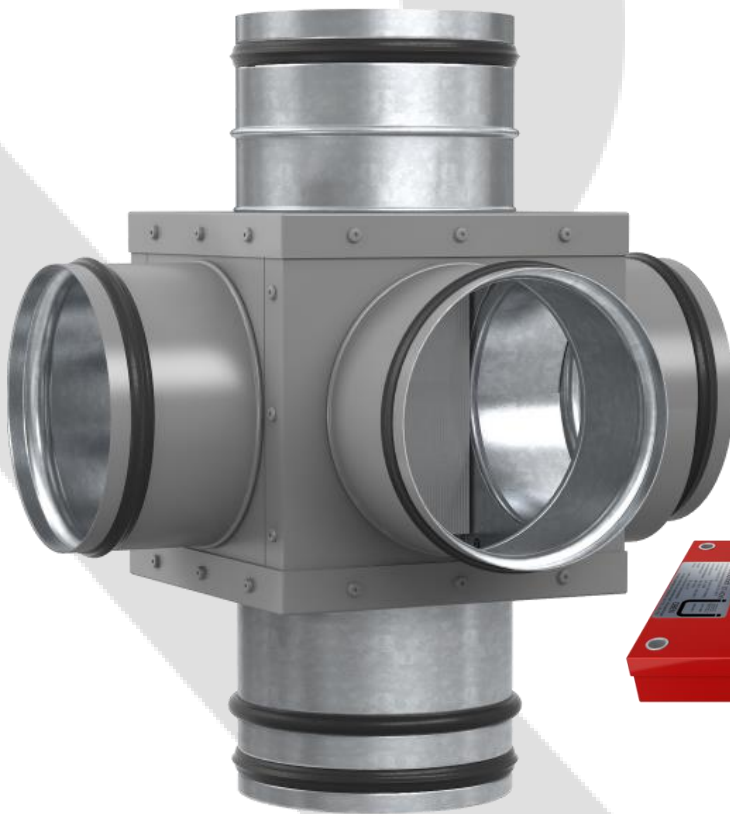


Montage- und Betriebsanleitung
Rauch-Schutz-Gehäuse



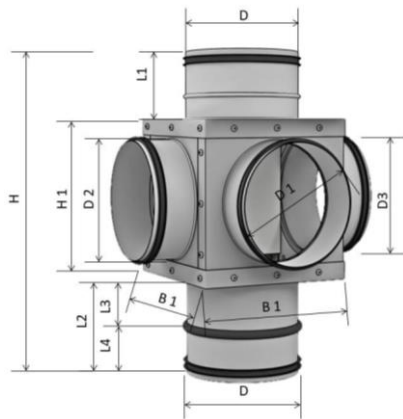
RSG



ST-ADW

Montage- und Betriebsanleitung RSG

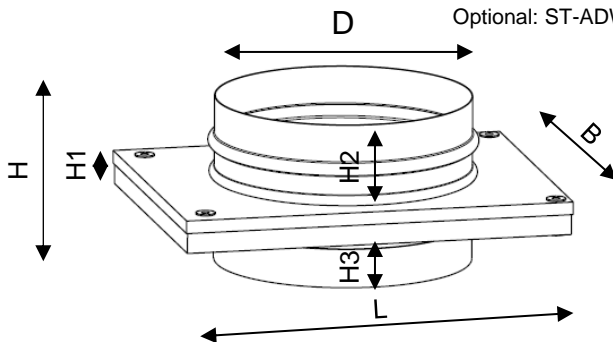
Rauchschutz und T-Stück in einem



Rauchschutz-Gehäuse						
Maßtabelle RSG						
Maßangabe in mm	DN 100	DN 125	DN 140	DN 160	DN 180	DN 200
H	289	319	337	359	380	402
H1	139	169	187	209	230	252
B1	136	163	180	202	224	246
D	98,5	123,5	138,5	158,5	178,5	198,5
D1	78,5 - 98,5	78,5 - 123,5	78,5 - 138,5	78,5 - 158,5	78,5 - 178,5	78,5 - 198,5
D2	78,5	78,5 - 98,5	78,5 - 123,5	78,5 - 138,5	78,5 - 158,5	78,5 - 178,5
D3	78,5	78,5 - 98,5	78,5 - 123,5	78,5 - 138,5	78,5 - 158,5	78,5 - 178,5
L1	70	70	70	70	70	70
L2	80	80	80	80	80	80
L3	45	45	45	45	45	45
L4	35	35	35	35	35	35

○ RSG RM ohne Lippendichtung am Stutzen D1 – D3 passend für direkten Anschluss an Abluftelement AERECO Serie 80 und für Wickelfalz- bzw. Flexrohr DN 100 mm „exklusiv AERECO“

Optional: ST-ADW, Brandschutz nach DIN 18017-3



Typ	Dimension mm	D mm	L mm	B mm	H mm	H1 mm	H2 mm	H3 mm
ST-ADW	DN 80	78	166	114	148	26	72	50
ST-ADW	DN 100	98	190	136	148	26	72	50
ST-ADW	DN 125	123	219	163	148	26	72	50
ST-ADW	DN 140	138	238	180	148	26	72	50
ST-ADW	DN 160	158	262	202	148	26	72	50
ST-ADW	DN 180	178	286	224	148	26	72	50
ST-ADW	DN 200	198	310	246	148	26	72	50

Siehe gesonderte Montageanleitung bzw. Zulassung zur Absperrvorrichtung ST-ADW mit der Zulassungsnummer Z-41.3-689
Die Punkte 1 bis 8 beziehen sich nur auf die Absperrvorrichtung ST-ADW selbst. Die Punkte 1 und 3 sind für das RSG maßgeblich.

1. Lieferung

Die gelieferten Bauteile sind unmittelbar nach Anlieferung auf Vollständigkeit und Beschädigung sowie die richtige Type zu überprüfen.

2. Kennzeichnung

Typenschild mit Ü-Zeichen (ST-ADW)
Montageanleitung

3. Lagerung

Die Absperrvorrichtungen sind trocken, staubfrei und bei $\leq 50^\circ\text{C}$ zu lagern. Auch verpackt nicht der Witterung aussetzen, vor Feuchtigkeit und Sonneneinstrahlung schützen

4. Feuerwiderstandsklasse

K30 – K90 18017 / I30 – I90 mit ST-ADW

5. Einsatzbereiche

Die Absperrvorrichtungen vom Typ ST-ADW sind lageunabhängig unter, in oder auf Decken montierbar. Sie dürfen zur Verhinderung der Brandübertragung in Lüftungsleitungen entsprechend DIN 18017-3 verwendet werden. Lagerichtig nach Abb. einbauen.

In Anlehnung an DIN 18017-3 dürfen die Absperrvorrichtungen auch in Anlagen, bei denen die Zuluft über Leitungen heran geführt werden, eingesetzt werden.

6. Anschlussmöglichkeiten

- Einzellüftungsgeräte, Gitter oder Ventile, Dunstabzugshauben mit eigenem Ventilator (ohne Einschränkungen) oder Wrasenabzugshauben

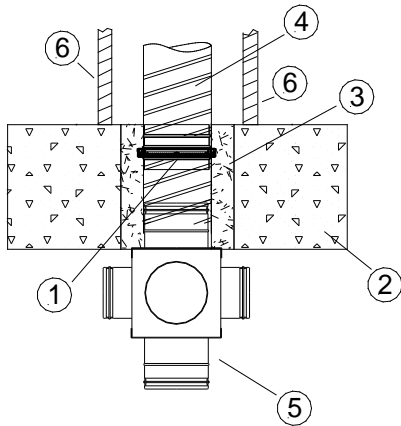
7. Funktionsbeschreibung

Im Brandfall gibt das Auslöseelement nach und das vorgespannte Verschlusselement verschließt den freien Querschnitt. Bei entsprechenden Temperaturen expandiert der aufschäumende Baustoff und verschließt den Querschnitt. Um die einwandfreie Funktion zu gewährleisten, das Schott keinen aggressiven Medien und Temperaturen $\geq 50^\circ\text{C}$ aussetzen.

8. Schutzrohr

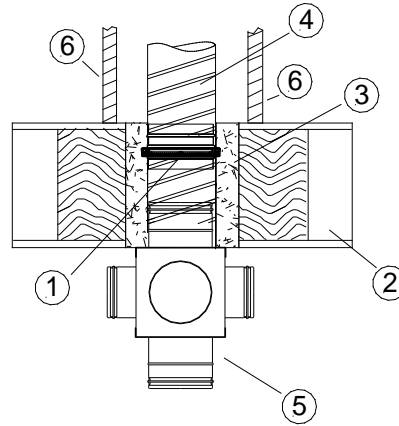
Das innere Schutzrohr stellt einen Schutz des inneren Mechanismus dar und darf auf keinen Fall entfernt werden. Durch dieses Schutzrohr ist das ST-ADW ohne Wartungsaufgaben.

Einbau ST-ADW in oder auf der
Geschossdecke aus Beton F 30 – F 90

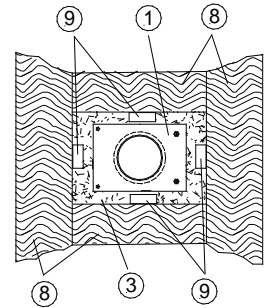


- 1 Absperrvorrichtung Typ ST-ADW
- 2 Feuerwiderstandsfähige Decke
- 3 Deckenverguss mit Beton oder Mörtel Gruppe II oder III, DIN 1053
- 4 Hauptleitung aus verzinktem Stahlblech
- 5 Anschlussmöglichkeit
- 6 Schachtverkleidung ohne Feuerwiderstand oder alternativ ohne Schachtverkleidung

Einbau ST-ADW in oder auf der
Geschossdecke; Holzbalkendecke F 30 B



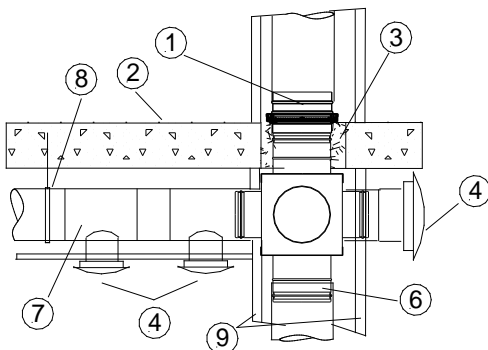
- 1 Absperrvorrichtung Typ ST-ADW
- 2 Holzbalkendecke
- 3 Deckenverguss mit Beton oder Mörtel Gruppe II oder III, DIN 1053
- 4 Hauptleitung aus verzinktem Stahlblech
- 5 Anschlussmöglichkeit
- 6 Schachtverkleidung ohne Feuerwiderstand oder alternativ ohne Schachtverkleidung



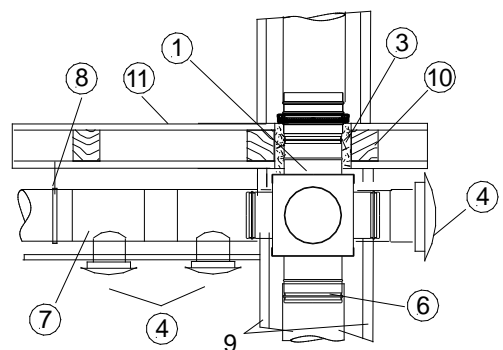
- 8 Wechsel aus Vierkantholz
- 9 Befestigungswinkel zur Lastabtragung
40 x 40 max. 80 mm lang oder alternativ
Drahtstifte (Nägel) max. 100 mm lang oder
gleichwertiges Material

max. 3 Anschlüsse je Geschoss bzw. Nutzungseinheit
Um die Stützen des RSG so dicht wie möglich unterhalb der Geschossdecke platzieren
zu können, empfehlen wir die Absperrvorrichtung in oder auf der Decke zu setzen.

Einbausituation mit Zentralentlüftungsanlagen RSG unter der Decke bzw. Holzbalkendecke F 30 B
ST-ADW in oder auf der Decke. Zulassung und Montageanleitung ST-ADW beachten

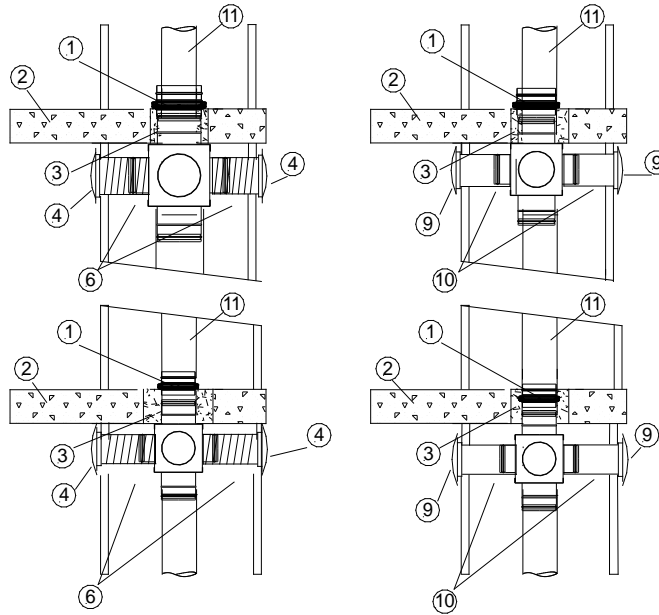


- 1 Absperrvorrichtung Typ ST-ADW
- 2 Feuerwiderstandsfähige Decke aus Beton F 30 – F 90
- 3 Deckenverguss mit Beton oder Mörtel Gruppe II oder III oder Brandschutzmörtel
- 4 Luftaus- oder einlass ohne Brandschutzanforderungen oder Einzellüftungsgeräte aus beliebigen Materialien ohne Brandschutzanforderungen
- 6 Hauptleitung aus verzinktem Stahlblech



- 7 Anschlussleitung aus Stahl oder Aluminium
- 8 Abhängung
- 9 Schachtverkleidung ohne geforderte Feuerwiderstandsdauer oder ohne Schachtverkleidung
- 10 Wechsel aus Vierkantholz
- 11 Holzbalkendecke

ST-ADW und RSG Einbau in oder auf Geschossdecken gemäß Anlage 2 u. 3 der Zulassung Z-41.3-689 aus Beton im Installationsschacht nach DIN 4102-11 mit ABP
 F 30, F 60, F 90 bzw. I 30, I 60, I 90 variabler Einbau der ST-ADW pro Strang möglich

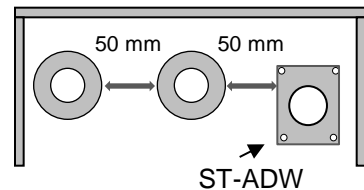
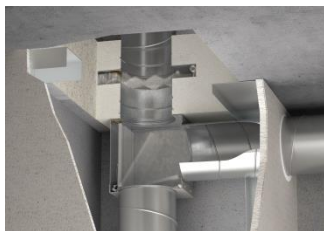


- 1 Absperrvorrichtung Typ ST-ADW
- 2 Feuerwiderstandsfähige Decke aus Beton F 30 – F 90
- 3 Deckenverguss mit Beton oder Mörtel Gruppe II oder III oder Brandschutzmörtel
- 4 Luftaus- oder einlass mit Brandschutz
- 5 Einzellüftungsgeräte mit aktivem Brandschutz
- 6 Hauptleitung aus z.B. Aluminium

- 7 Einzellüftungsgerät mit Brandschutzgehäuse
- 8 Einzellüftungsgerät ohne Brandschutz
- 9 Luftaus- oder einlass ohne Brandschutz
- 10 Anschlussleitung aus z.B. Stahlblech
- 11 Hauptleitung aus verzinktem Stahlblech oder dgl.

- 1 Absperrvorrichtung Typ ST-ADW
- 2 Feuerwiderstandsfähige Decke aus Beton F 30 – F 90
- 3 Deckenverguss mit Beton oder Mörtel Gruppe II oder III oder Brandschutzmörtel
- 4 Abzugshaube mit eigenem Ventilator
- 5 Wrasenabzugshaube mit Zentrallüfter
- 6 Schachtverkleidung ohne Feuerwiderstand
- 7 Zentralventilator

Abstandsregel nach MLAR



Auf etwaige anders lautende Abstandsanforderungen benachbarter Installationen, respektive Zulassungen, ist zu achten!

Die Zulassung zur Absperrvorrichtung ST-ADW nebst der Montage u. Betriebsanleitung befinden sich auf unserer Homepage. Der Punkt 3.9 der Zulassung zu Absperrvorrichtungen hinsichtlich der Krafteinleitung ist zu achten! Änderungen auf Grund technischer Weiterentwicklungen, Änderungen in Vorschriften und Normen sowie Irrtümer vorbehalten. Mit Erscheinen dieses Dokumentes verlieren alle bisherigen Dokumente ihre Gültigkeit.

Schulte & Todt
 Systemtechnik GmbH & Co. KG
 Wiebelsheidestraße 16
 59757 Arnsberg / Herdringen

Tel. + 49 (0) 2932-63943
 Fax + 49 (0) 2932-639449

www.schulte-todt.de
 info@schulte-todt.de