

powered by



CALIGO Nebelabscheider

Aussenwandgitter mit und ohne Heizband





Kurzübersicht

- Größen von 200 x 200 mm bis 1600 x 1600 mm
- Größere Abmessungen nur in geteilter Ausführung erhältlich
- Hergestellt aus Aluminium
- Pulverbeschichtete Ausführung in RAL-Farben erhältlich (auf Anfrage)
- Optional mit Heizband zum Enteisen und als Schneeschutz (siehe Seite 5)
- Geringer Druckabfall
- Hoher Wasserabscheidegrad (Nebel)
- Niedriger Schallpegel

Einsatzbereich

CALIGO ist ein Gitter mit besonders geformten, vertikal ausgerichteten und angeordneten Lamellen zur sehr guten Wasserabscheidung aus der Außenluft. Sei es Regenwasser oder Nebelfeuchte in bzw. aus der angesaugten Außenluft, die sich an den Lamellen absetzt, nach unten rinnt und durch die Ablaufrinnen am Boden des Gitters nach außen abgeführt wird. CALIGO ist im Rastermaß mit Breitenmaßen in 25-mm-Schritten bestellbar. Wird das Gitter für kleinere Kanalabmessungen mit hohen Volumenströmen benötigt, kann es (auf Anfrage) zur Montage vor der Wand gefertigt werden, um so die gesamte Anströmfläche besser auszunutzen. CALIGO lässt sich auch als Fortluftgitter verwenden, wenn dies z. B. aus optischen Gründen erforderlich sein sollte. Der Druckabfall wird dann anhand desselben Größendiagramms wie bei CALIGO für Außenluft berechnet.

Material und Farbe

Das Gitter besteht aus stranggepressten Aluminiumprofilen der Korrosionsklasse C5. Das Gitter ist in lackierter Ausführung in RAL-Farbe erhältlich, siehe www.schulte-todt.de.

Wasserabscheidung

CALIGO bietet im Vergleich zu herkömmlichen Außenwandgittern einen hohen Wasserabscheidegrad. Selbst Salzpartikel werden abgeschieden, was gerade in Küstenregionen von Vorteil ist. CALIGO wurde gemäß der Norm DIN EN 13030:2001 geprüft. Bis zu einer Luftgeschwindigkeit von 3,5 m/s wird über die gesamte Fläche eine 100 %ige Wasserabscheidung erzielt, was Klasse A entspricht. Die empfohlene Luftgeschwindigkeit im Betrieb beträgt 2 m/s.



Zubehör

Montagerahmen inklusive Abdeckplatte, in geteilter Ausführung.

Spezialausführungen

Gitter sind in vielen Spezialausführungen mit unterschiedlichen Maßen und Anordnungen des Ablaufs erhältlich. Gitter mit einer Seite über 1600 mm sind nur in geteilter Ausführung erhältlich. Bei Fragen zu Spezialausführungen wenden Sie sich bitte an uns. Wir beraten Sie gerne.



Spezifikation

Beispiel: **Außenwandgitter CALIGO - 600 - 400 - 0 - 0**

Größe:
Breite x Höhe, mm

Oberflächenbehandlung:
Aluminium, unbehandelt = 0
Oberflächenbehandlung = 1*

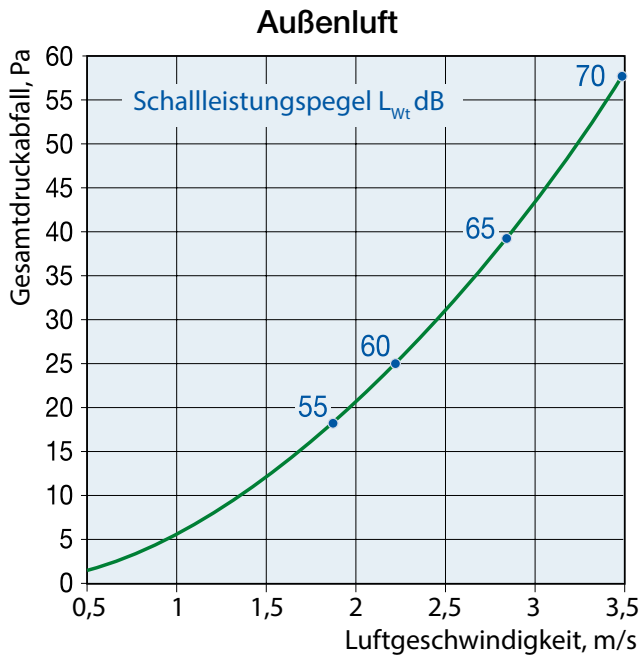
* Farbcode ist im Klartext angegeben, siehe www.schulte-todt.de

Heizband:
Ohne Heizband = 0
Mit Heizband ** = 1

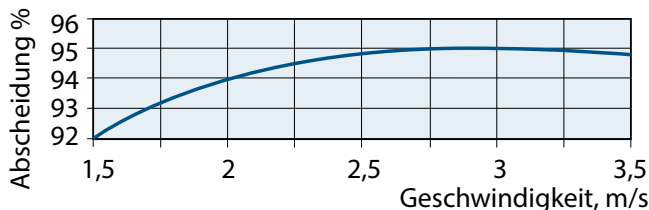
** Caligo mit Heizband siehe separates Datenblatt.

Größendiagramm

Die Luftgeschwindigkeit wird an der Anschlussfläche berechnet. Die empfohlene Luftgeschwindigkeit beträgt 2 m/s. Für Gitter mit Heizband empfehlen wir eine max. Geschwindigkeit von 1,8 m/s einzuhalten.



Dampfabscheidung



Das Diagramm bezieht sich auf Tropfengrößen von 20–80 µm

Schalleistung

Korrektur des Schalleistungspegels, L_{Wt} , für verschiedene Größen

$$L_W = L_{Wt} + K_1$$

Gitterfläche, m ²	0,12	0,25	0,5	1,0	2,0	3,0	4,0
K_1	-12	-6	-3	0	3	4,5	6

Korrektur des Schalleistungspegels, L_{Wok} , Oktavband

$$L_{Wok} = L_W + K_{ok}$$

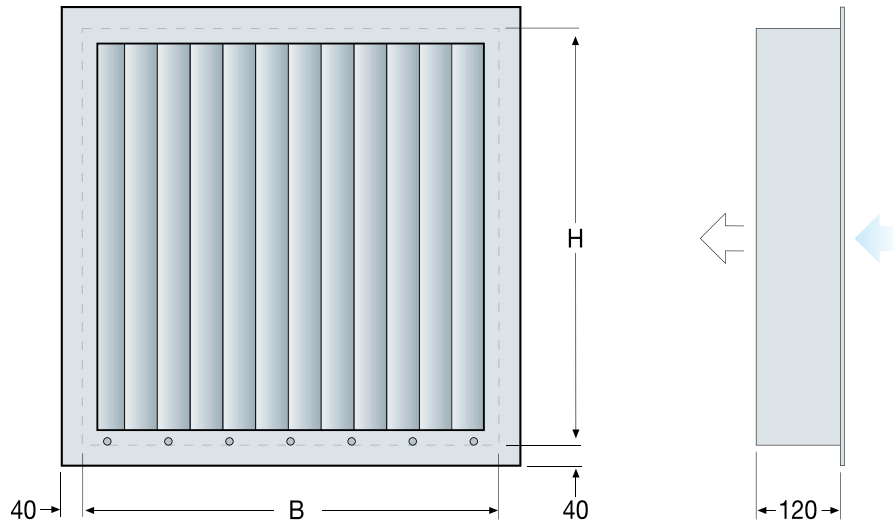
Mittenfrequenz Hz	63	125	250	500	1000	2000	4000	8000
K_{ok}	-9	-6	-6	-7	-11	-17	-25	-33

Reduzierung des Schalldruckpegels je nach Abstand zum Außenwandgitter, berechnet anhand halbkugelförmiger Schallausbreitung.

Abstand, m	5	25	50	75	100	150
Reduzierung, dB (A)	-22	-36	-42	-45	-48	-52



Maße



B oder H

200 - 300 - 400 - 500 - 600 - 700 - 800 - 900
1000 - 1100 - 1200 - 1300 - 1400 - 1500 - 1600

B x H = Anschlussmaß

Gitter mit einer Seite über 1600 mm sind nur in geteilter Ausführung erhältlich.
Als Zubehör sind Rahmen zur Befestigung zwischen Gitterteilen erhältlich.
Breitenmaße sind in 25-mm-Schritten erhältlich.

Gewicht, kg (ohne Heizband*)

H	B														
	200	300	400	500	600	700	800	900	1000	1100	1200	1300	1400	1500	1600
200	2	3	4	5	6	7	8	9	10	11	12	13	13	14	15
300	3	4	6	7	8	10	11	12	13	15	16	17	18	20	21
400	4	6	7	9	10	12	14	15	17	19	20	22	23	25	27
500	5	7	9	11	13	15	17	19	20	22	24	26	28	30	32
600	6	8	10	13	15	17	19	22	24	26	29	31	33	35	38
700	7	9	12	14	17	20	22	25	28	30	33	35	38	41	43
800	7	10	13	16	19	22	25	28	31	34	37	40	43	46	49
900	8	12	15	18	22	25	28	31	35	38	41	45	48	51	55
1000	9	13	16	20	24	27	31	35	38	42	46	49	53	57	60
1100	10	14	18	22	26	30	34	38	42	46	50	54	58	62	66
1200	11	15	19	24	28	32	37	41	45	50	54	58	63	67	71
1300	12	16	21	26	30	35	40	44	49	54	58	63	68	72	77
1400	13	18	23	28	33	38	43	48	53	58	63	68	73	78	83
1500	13	19	24	29	35	40	45	51	56	61	67	72	78	83	88
1600	14	20	26	31	37	43	48	54	60	65	71	77	82	88	94

* Für Gitter mit Heizband: Zu den o. g. Gewichten 6 kg/m² addieren.



Kurzübersicht

- Verhindert Eisbildung am Lufteinlass
- Ein integriertes Heizband für einen effizienten Betrieb
- Selbstregulierend
- Anschlussgehäuse zum einfachen Anschließen
- Temperaturregelung als optionales Zubehör erhältlich
- Hält Schnee ab und bringt ihn zum Schmelzen
- Auch als EX-Ausführung erhältlich

Einsatzbereich

CALIGO mit Heizband wurde konzipiert, um die Ablagerung von Eis und Schnee am Lufteinlass zu verhindern, da diese einen hohen Druckabfall erzeugen, den Wasserabscheidegrad beeinträchtigen und sich somit negativ auf den Energieverbrauch des Gebäudes auswirken können.

Funktion

Das Außenluftgitter CALIGO mit Nebelabscheidefunktion hat ein selbstregulierendes Heizband, das die Oberflächentemperatur der Lamellen oberhalb der Lufttemperatur hält und das Gitter so vor Vereisung schützt. So werden unerwünschte Probleme bei Temperaturen um den Gefrierpunkt verhindert. Das Heizband ist direkt in die Lamellen integriert. Dadurch wird das Gitter, nicht jedoch der Luftstrom, auf die erforderlichen Temperaturen zum Frostschutz erwärmt.

Das automatische Heizband sollte aktiviert werden, wenn sich die Oberflächentemperatur dem Gefrierpunkt nähert. Die Leistung wird dann nach Bedarf angepasst. Das Produkt verfügt über einen integrierten Überhitzungsschutz und ist auf Anfrage auch in EX-Ausführung erhältlich.

Als Zubehör sind Steuerungen mit Temperatursensoren erhältlich, die beliebig montiert werden können. Optional kann das elektrische Anschlussgehäuse entfallen und durch eine Verbindungsleitung zum Schaltschrank ersetzt werden.

Für einen ausreichenden Startstrom und zur vereinfachten Absicherung der Anlage ist das Heizband in mehrere Abschnitte unterteilt. Siehe dazu auch die Tabelle unten.

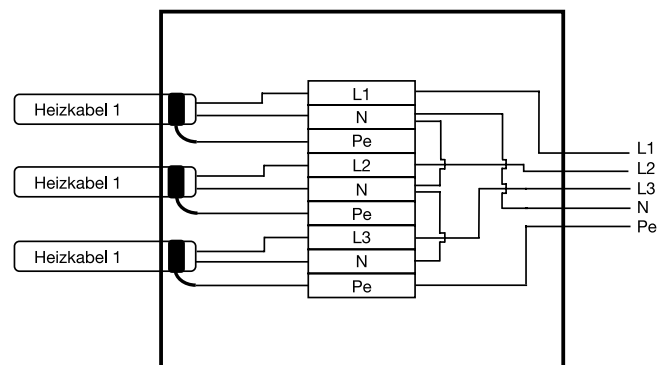
Gittergröße	Anzahl Leitungen	Startstrom
Bis einschl. 0,8 m ²	1	10 A
> 0,8 m ² bis einschl. 1,6 m ²	2	2 x 10 A
> 1,6 m ² bis einschl. 2,4 m ² (max.)	3	3 x 10 A

Die Leitungen sind zur einfachen Installation an ein Anschlussgehäuse angeschlossen. Es muss lediglich die Stromversorgung an das vorhandene Steuerungssystem der Anlage angeschlossen werden. Bei Nutzung der Temperaturregelung sinkt der Gesamtenergieverbrauch der Anlage. Die empfohlene Einschalttemperatur liegt bei ca. +4 °C.

Technische Daten

Minimale Betriebstemperatur: -20 °C bei Luftgeschwindigkeit 1,8 m/s
 Stromzufuhr Heizkabel: 230V, max. 10 A
 Sicherung: C-typ
 Nennleistung: ca. 1.300 W/m²

Schaltplan





Ihr Ansprechpartner vor Ort:

www.schulte-todt.de

Auflage 01/2021

Schulte & Todt
Dachtechnik GmbH
Systemtechnik GmbH & Co. KG

Wiebelsheidestraße 16
59757 Arnsberg

Tel. +49 2932 63943
info@schulte-todt.de
www.schulte-todt.de