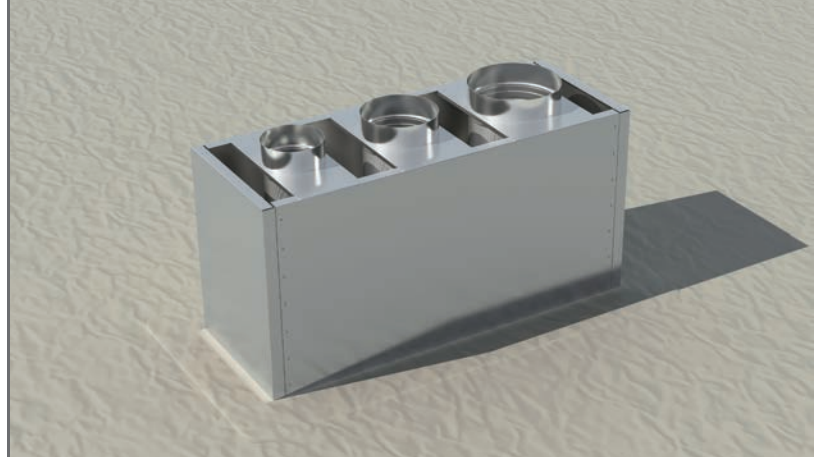


**1** Produktbezeichnung und Anwendung prüfen!



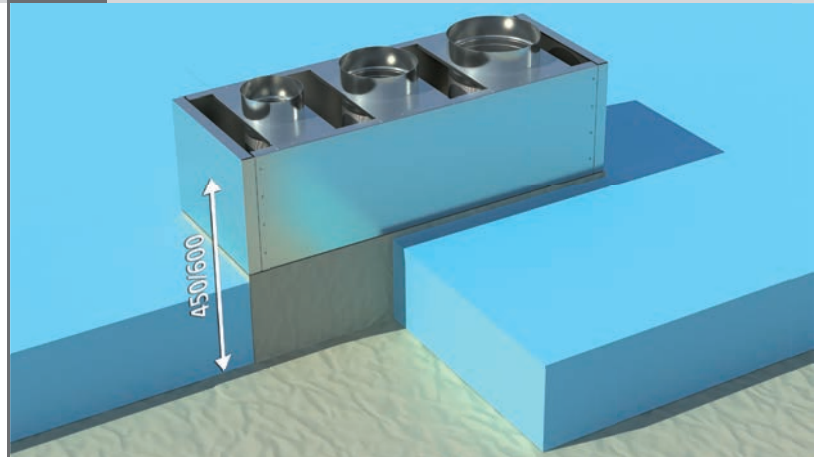
**5** Dampfsperre anbringen



**2** Ausführung offen



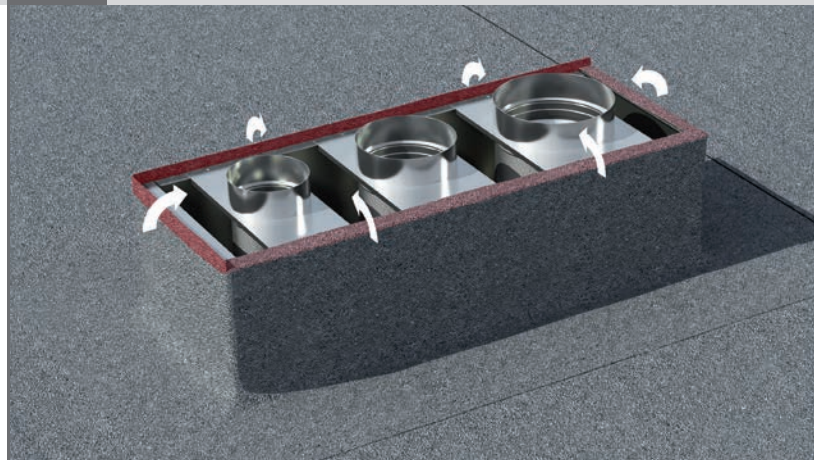
**6** Dämmung bis max. 300 – 450 mm anbringen



**3** Darstellung offene Ausführung

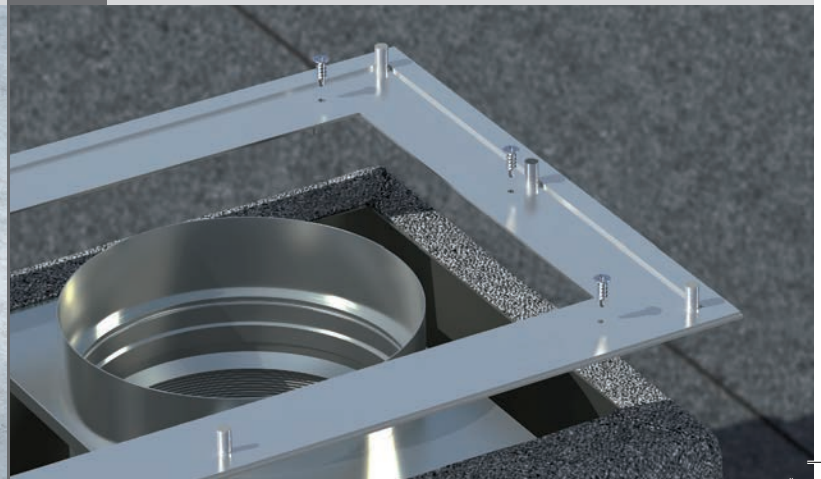
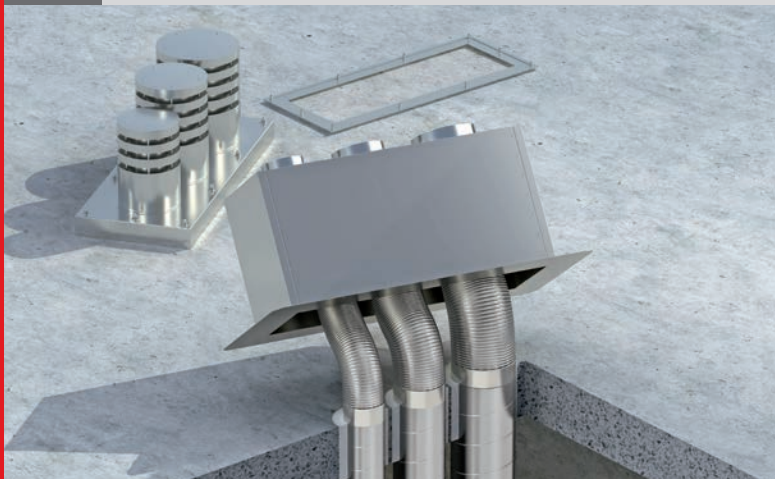


**7** Dach und Dichtungsbahn anbringen

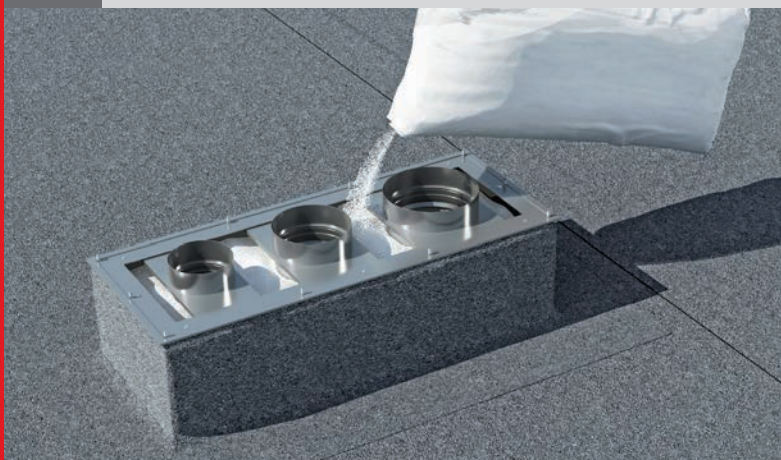


**4** Leitungen anschließen

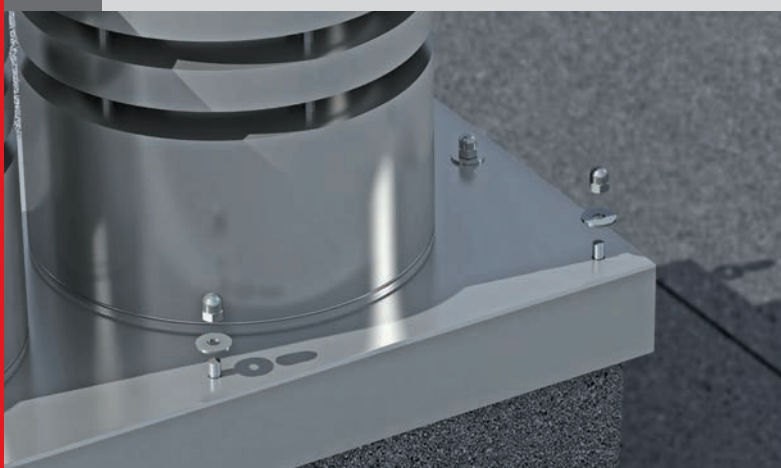
**8** Rahmen mit Schrauben fixieren



**9** Dämmung einbringen und verdichten



**10** Deckel aufsetzen und verschrauben



In dieser Montageanleitung sind die bisherigen baupraktischen Erfahrungen berücksichtigt. Darüber hinaus sind die anerkannten Regeln der Technik, insbesondere die Verlegerichtlinien der Dachbahnen-Hersteller, die Fachregeln des deutschen Dachdeckerhandwerks und die Unfallverhütungsvorschriften stets zu beachten. Die „Schulte & Todt“-Produkte sind nur für den bestimmungsgemäßen Gebrauch geeignet.

Stand 01/2018

Technische Änderungen vorbehalten