



# WILLKOMMEN ZU UNSEREM INFO-JOURNAL

Die aktuellsten und neuesten Informationen

Wie war das noch mal; die Sachen mit der Lüftungshaube über  
Dach und dem Kanalanschluss?

Bleibt der Haubenkopf bei Schmutzwasserleitungen jetzt geschlossen  
oder muss er geöffnet sein?

Muss das Haubenrohr beschichtet sein oder geht auch unbeschichtet?

In unserem 3. Newsletter 2019 gehen wir intensiv auf diese Fragen ein.



## LÜFTUNG VON ENTWÄSSERUNGSANLAGEN

Zur störungsfreien Funktion müssen Entwässerungsanlagen ausreichend be- und entlüftet werden. Bei Schmutz- und Mischwassersystemen erfolgt die Be- und Entlüftung über Lüftungsleitungen. Lüftungsleitungen stellen die Verbindung zwischen der Abwasserleitung und der Atmosphäre her, um einen Druckausgleich und das Entweichen von Gasen zu ermöglichen. Die Planung und Ausführung der Lüftung von Entwässerungsanlagen muss nach DIN EN 12056 „Schwerkraftentwässerungsanlagen innerhalb von Gebäuden“, Ausgabe Januar 2001 sowie der deutschen Restnorm DIN 1986-100 „Entwässerungsanlagen für Gebäude und Grundstücke“, Ausgabe Dezember 2016 erfolgen.

MEHR ERFAHREN >

Mit sympathischen Grüßen  
Ihr – Axel Dickschat



MADE IN GERMANY

KONTAKT >

HOMEPAGE >

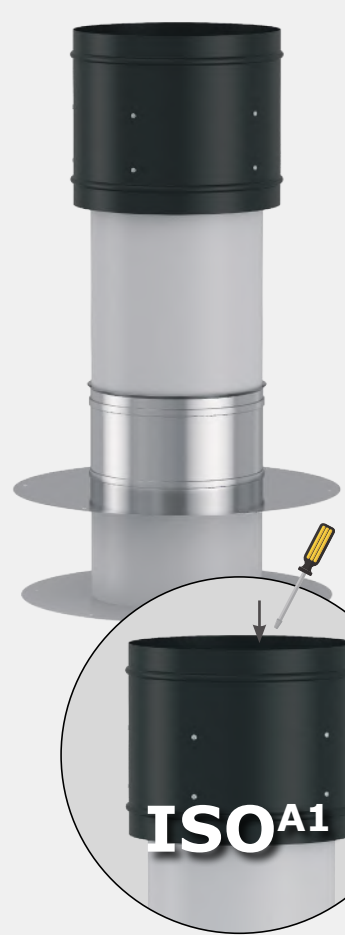
# Für jede Situation die passende Lösung.

## FÜR JEDEN ANWENDUNGSFALL DIE PASSENDE UND NORMGERECHTE LÖSUNG



### Dachhaube „mvPlus“

- & Steil- und Flachdach
- & Zu- und Abluft
- & Reinluft und Schmutzwasser
- & DN 100, 125 und 160
- & Steildach = Schwarz oder Rot
- & Flachdach = Schwarz
- & Einfaches Öffnen / Entfernen  
der oberen Kopfhälfte



### Dachhaube „ISO<sup>A1</sup>“

- & Flachdach
- & Zu- und Abluft
- & Reinluft und Schmutzwasser
- & DN 100 bis 355
- & Einrohrsystem nicht brennbar
- & Mit und ohne Schiebeflansch  
–kein Kondensat
- & Einfaches Öffnen durch lösen  
von Hutmuttern



### Dachhaube „ISO<sup>SK</sup>“

- & Flachdach
- & Zu- und Abluft
- & Reinluft und Schmutzwasser
- & DN 100 bis 200
- & Geöffnet – innen beschichtet



#### Für Flachdach

Schmutzwasser-Entlüftung  
(DIN 1986) DN 100 bis DN 250

#### HT/KG Rohre mit Muffe & an den Anschlussstutzen des Indach-Elements (Flachdach)



#### Für Steildach

Schmutzwasser-Entlüftung  
(DIN 1986) DN 100