

Dachmontage

1 Teile-Übersicht



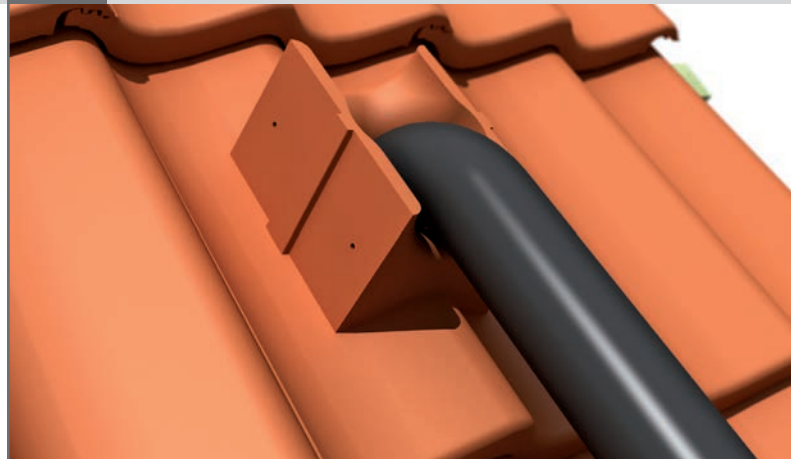
4 *FleSoDur*[®] einsetzen und Dach wieder eindecken



2 Position festlegen



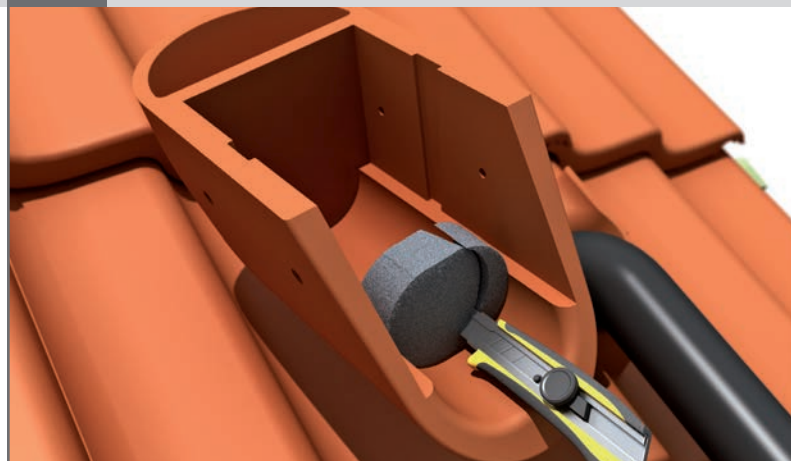
5 Rohr/Leitung durchführen



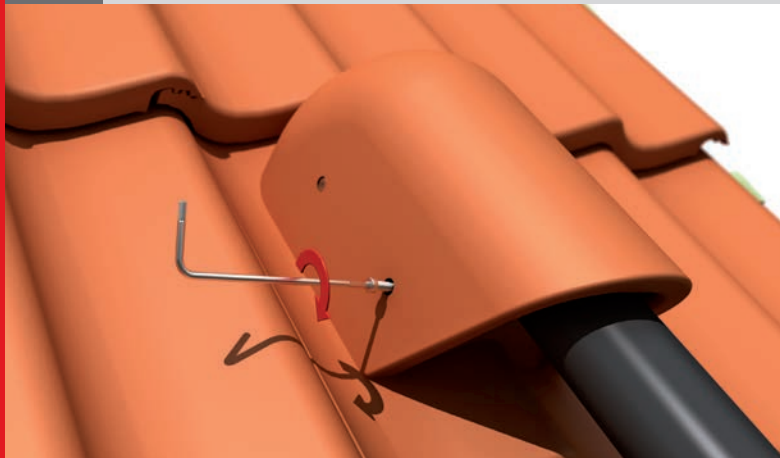
3 Dachdurchführung frei machen



6 Enddeckel im Haubenkopf gemäß Rohr/Leitung zuschneiden



7 Haubenkopf aufsetzen und verschrauben

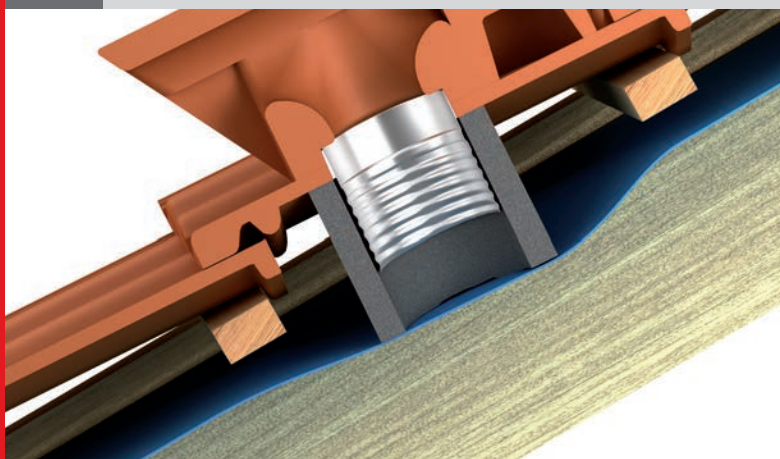


8 Abgeschlossene Dachmontage

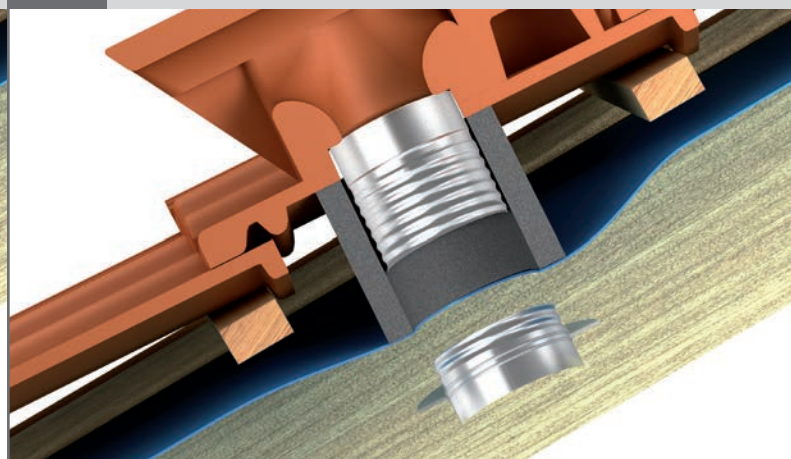


Unterdachmontage (Schnittdarstellung)

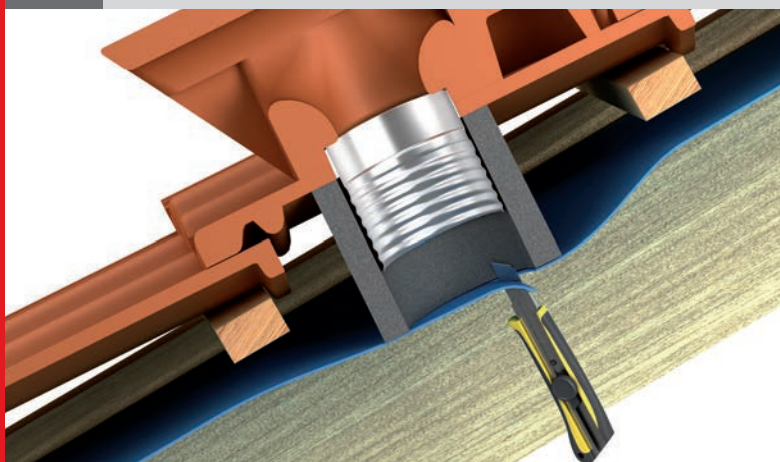
9 Durchgedrückte Dachfolie mit aufgesetzter Dämmmanschette



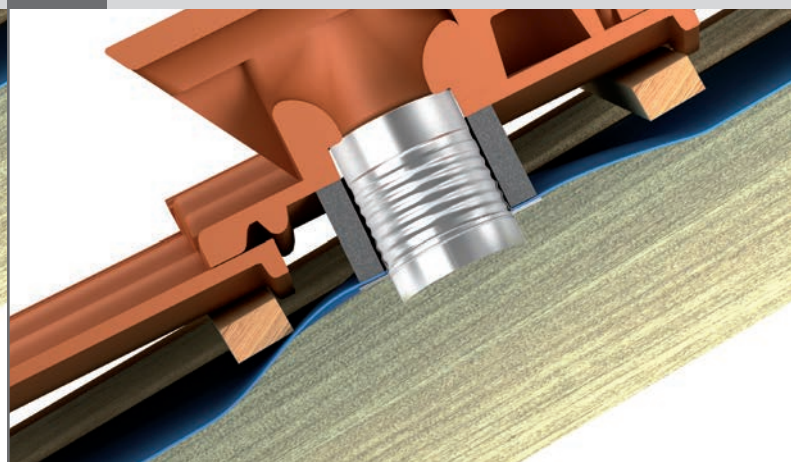
11 Anschlussstück aufsetzen



10 Dachfolie im Innenrohr aufschneiden



12 Fertig montierte Dachdurchführung



In dieser Montageanleitung sind die bisherigen baupraktischen Erfahrungen berücksichtigt. Darüber hinaus sind die anerkannten Regeln der Technik, insbesondere die Herstellerangaben, die Fachregeln des deutschen Dachdeckerhandwerks und die Unfallverhütungsvorschriften stets zu beachten. Die „Schulte & Todt“-Produkte sind nur für den bestimmungsgemäßen Gebrauch geeignet. Eine Haftung für eventuelle Montagefehler kann daraus nicht abgeleitet werden, da die örtlichen Gegebenheiten variieren können und vor dem Beginn der Montage zu prüfen sind. Änderungen vorbehalten!